

Mini 3 Crystal

Emissione 160°

Nuova generazione di moduli LED



Mini 3 Crystal è un modulo dalle altissime prestazioni, prodotto con la tecnica dello stampaggio a caldo. Sui LED è applicata una speciale lente plastica di diffusione della luce, che non perde le sue caratteristiche nel tempo. L'angolo luminoso di 160° lo rende ideale per lettere scatolate e cassonetti di profilo da 80 a 200 mm.

Realizzato con le ultime tecnologie SMD con il LED 2835 di ultimissima generazione è resistente alle alte temperature fino a 70°C. Disponibile nel colore bianco Freddo o Naturale e Rosso. Il grado di protezione è IP65.

Caratteristiche tecniche:

Dimensioni LxAxP		68 X 13 X 9 mm
LED per modulo		3
Tipo LED		SMD 2835
Luminosità (emissione) per modulo	Bianco Rosso	106 lm (6.000°K) 30 lm (623 nm)
Efficienza luminosa	Bianco Rosso	97 lm/W 18 lm/W
Moduli per metro		5
Copertura massima per fila	Interasse	120 mm
Potenza per modulo	Tutti i colori	0,72W
Angolo di emissione		≥160°
Alimentazione		12VDC
Contenitore		PVC stampato a caldo con lente
Moduli per stringa		25 Moduli
Temperatura di funzionamento		Da -25°C a +70°C
Grado di protezione		IP 65
Fissaggio		Biadesivo e vite
Garanzia		4 anni
Alimentatore raccomandato		Fiber 12 VDC

Dimensioni

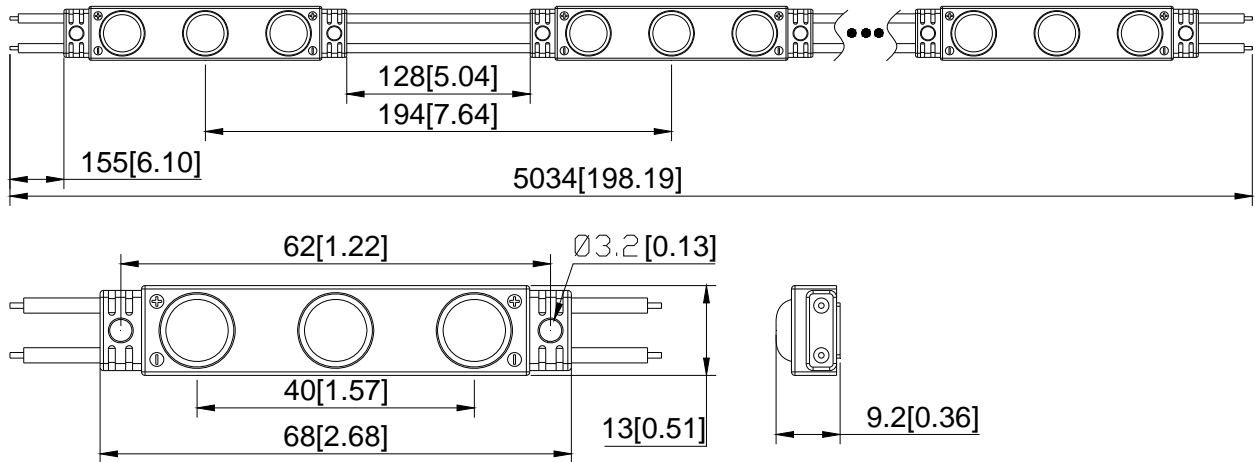


Grafico Distribuzione luminosa:

